

BATIDORAS



PERILLA DE SEGURIDAD

La batidora cuenta con una perilla de seguridad para subir y bajar el accesorio junto con el motor de la batidora.

PERILLA PARA VELOCIDAD VARIABLE

El equipo cuenta con una perilla de velocidad variable que permite a la batidora trabajar en 7 diferentes velocidades.

PANEL DE CONTROL FRONTAL

La batidora cuenta con un panel frontal colocado estratégicamente para facilitar el uso del equipo.

3 ACCESORIOS DE TRABAJO

La batidora tiene 3 accesorios con los cuales puedes batir, mezclar y amasar en un solo equipo.

TAZÓN DE ACERO INOXIDABLE

Cuenta con un tazón de acero inoxidable de 7 litros el cual maximiza la vida del tazón y permite trabajar con mezclas de hasta 1.5 kilogramos.

BOTÓN DE PARO Y ENCENDIDO

Botón de pulso para iniciar el funcionamiento y terminar el funcionamiento de la batidora Torrey.

Incluye 3 accesorios



Gancho



Globo



Paleta

BATIDORAS



ESPECIFICACIONES TÉCNICAS

Dimensiones con empaque

Largo:	450 mm
Ancho:	300 mm
Alto:	520 mm

Dimensiones sin empaque

Largo:	403 mm
Ancho:	236 mm
Alto:	437 mm

Materiales

Tazón:	Acero inoxidable
Accesorios:	3
Paleta:	Aluminio
Globo:	Acero niquelado
Gancho:	Aluminio
Material externo:	Aluminio
Material interno:	Plástico, Aluminio

Capacidad del equipo

Capacidad en litros:	7 litros
Capacidad masa líquida:	1.5 kilogramos
Capacidad masa viscosa:	0.8 kilogramos
Velocidad variable:	7 Niveles
Velocidades de eje agitador:	60 - 770 RPM

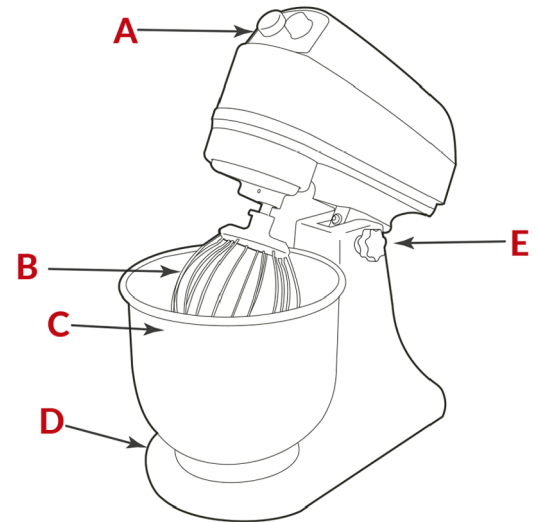
Datos eléctricos

Fuentes de alimentación:	115V/60HZ
Potencia:	280 W
Longitud de cable:	750 mm
Iluminación:	N/A
Tipo de enchufe:	Tipo B
Tipo de transmisión:	Mecánica

Datos logísticos:

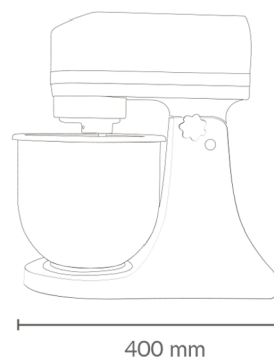
Peso bruto:	16 kg
Peso neto:	15 kg

PARTES / VISTAS DEL EQUIPO



- A. Panel de control
- B. Accesorios (globo, gancho, paleta)
- C. Tazón
- D. Base del tazón
- E. Perilla de seguridad

FRONTAL



LATERAL

